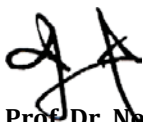

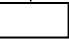
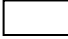

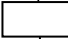





KEMENTERIAN RISET, TEKNOLOGI, DAN PENDIDIKAN TINGGI
INSTITUT SENI INDONESIA PADANGPANJANG
PEJABAT PENGELOLA INFORMASI DAN DOKUMENTASI

NOMOR SOP : 042
TGL. PEMBUATAN : 13 Juli 2018
TGL. REVISI : -
TGL. EFEKTIF : 25 Juli 2018
DISAHKAN OLEH : Rektor  Prof. Dr. Nevesar Jamarun, MS NIP 19620506 198811 1 001
NAMA SOP : PENETAPAN DAN PEMUTAKHIRAN DIP
DASAR HUKUM:
KUALIFIKASI PELAKSANA:
1. Undang-undang Nomor 14 Tahun 2008 tentang Keterbukaan Informasi Publik; 2. Undang-Undang RI Nomor 25 Tahun 2009 tentang Pelayanan Publik; 3. Peraturan Komisi Informasi Nomor 01 Tahun 2010 tentang Standar Layanan Informasi Publik; 4. Peraturan Menteri Pendayagunaan Aparatur Negara dan Reformasi Birokrasi Nomor 35 Tahun 2012 tentang Pedoman Penyusunan Standar Operasional Prosedur Administrasi Pemerintahan; 5. Peraturan Komisi Informasi Nomor 01 Tahun 2017 tentang Standar Layanan Informasi Publik.
1. Memiliki pengetahuan tentang peraturan perundang-undangan di bidang pelayanan publik dan informasi publik; 2. Menguasai tata kelola pemerintahan yang baik; 3. Mampu berkomunikasi secara lisan dan tulisan dengan baik; 4. Mampu berkoordinasi dengan efektif dan efisien; 5. Memiliki kemampuan kerjasama dengan tim; 6. Memiliki kemampuan mengoperasikan komputer; 7. Berpenampilan rapi, santun dan berjiwa melayani.
KETERKAITAN:
PERALATAN:
1. SOP Surat Masuk; 2. SOP Surat Keluar; 3. SOP Penyusunan Daftar Informasi dan Dokumen Publik.
1. Alat Tulis Kantor 2. Komputer, printer dan jaringan internet 3. Dokumen penunjang lainnya
PERINGATAN:
PENCATATAN DAN PENDATAAN:
Apabila penetapan dan pemutakhiran DIP tidak berjalan sebagaimana mestinya maka pelayanan di PPID akan terganggu
Disimpan sebagai data elektronik dan arsip manual

No	Kegiatan	Pelaksana				Mutu Baku		
		Bidang Pendukung	Pejabat PPID	Atasan PPID	ICT	Syarat	Waktu	Output
1	Melakukan koordinasi dan konsolidasi					DIP	30 Menit	DIP
2	Melakukan klasifikasi informasi berdasarkan daftar informasi					DIP	30 Menit	DIP
3	Melakukan konsultasi terhadap usulan daftar informasi					DIP	40 Menit	DIP
4	Mempublikasikan daftar informasi publik berdasarkan kategori informasi melalui media website					DIP dan PC	10 Menit	DIP
5	Menyimpan dokumen daftar informasi yang telah dipublikasikan					DIP	5 Menit	